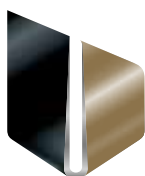




Camina

Entdecken Sie die Welt des Feuers



german
brand
award
17
winner

Camina[®]
EXCLUSIVE FIREDESIGN



Die Welt des Feuers

Camina bietet Ihnen eine Vielzahl an Gesamtkonzepten für Kaminanlagen. Ein einmalig vielfältiges Programm an Fassaden aus Naturstein und Speicherstein wartet auf Sie, in klassischer oder moderner Form.

Camina liefert immer beste Qualität! Dies bestätigen unabhängige Prüfinstitute und die Auszeichnung als beste Designmarke 2014/15 vom Plus X Award® und dem German Brand Award „Winner“ 2017.

Für mehr Informationen wenden Sie sich an einen Kachelofen- und Luftheizungsbauer in Ihrer Nähe. Er wird Ihnen gerne weitere Fragen beantworten und bei der Planung Ihrer Camina-Anlage behilflich sein.

Speicher- wärme

Wohlig warm und rasch
montiert



S14

Maße: B 785 x H 1891 x T 1077 mm
Abbildung: Speicherbeton mit Designbeton
Oberflächenveredelung: Camina Sichtbetonoptik

Kamineinsatz: Ekko U 55(67)51 h
Ausführung: Anthrazit
NW-Leistung: 9 kW

Speicherstein – Wärme über Stunden

In einer einmaligen Vielfalt bietet Camina ein hochwertiges Sortiment an Bauteilen an. Auf den folgenden Seiten werden speziell die Speicherstein-Anlagen vorgestellt.

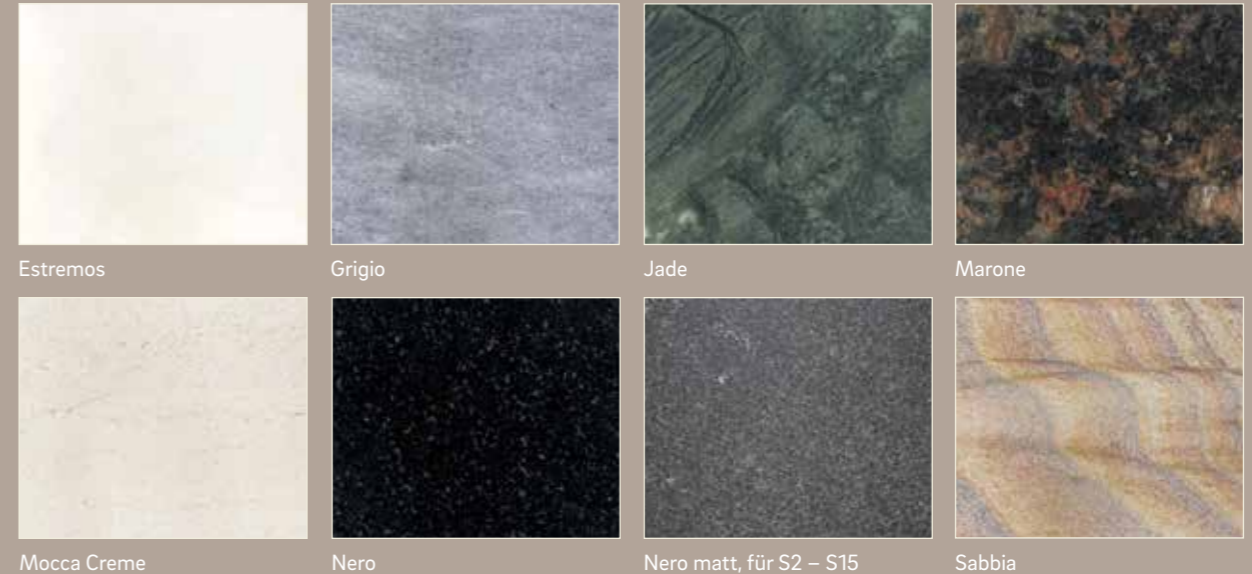
Der Speicherstein von Camina ist eine armierte Gussmasse, die die Strahlungswärme der Feuerstätte auch noch Stunden nach dem Abbrand speichert und sanft abgibt.

Camina Speicherstein-Anlagen lassen sich einfach montieren und im Falle eines Umzuges rasch demontieren.

Den Speicherstein können Sie in einem beliebigen Farbton streichen. Als „Motor“ der Anlage verwendet Camina ausschließlich Schmid Feuerungstechnik – auf Wunsch auch wassergeführt. Ein bewährtes Qualitätsprodukt aus deutscher Fertigung.

Die Natursteinvielfalt

Speichersteinserie



Naturstein ist, wie der Name schon sagt, ein in freier Natur in Jahrmillionen gewachsenes Produkt, dem wir „nur“ die Form und den letzten Schliff geben können. Abweichungen in der Farbe, der Struktur und der Aderung sind daher ganz natürlich. Das bedeutet, dass jede daraus gefertigte Anlage ein Unikat darstellt, was die hohe Wertigkeit dieses Produktes noch zusätzlich unterstreicht.

Betonausführungen



Speicherbeton (Standard),
sollte endbehandelt werden

*Designbeton,
für S2, S9 – S20

Schieferbeton,
für S2 mit großer Frontplatte

Bitte beachten Sie, dass es sich bei den Speicherstein-Anlagen um eine puristische Oberfläche aus Speicherbeton handelt, die durch ihre einzigartige Oberflächenbeschaffenheit ein echtes Unikat ist. Unregelmäßigkeiten oder Farbunterschiede im Material sind produktionsbedingt nicht zu vermeiden. Deshalb ist für diese Anlagen eine Oberflächenveredelung vorgesehen. Wenn also eine einheitliche ebene Oberfläche gewünscht wird, bieten wir Ihnen in Zusammenarbeit mit der Firma Brillux drei verschiedenen Veredelungstechniken an. Nähere Informationen hierzu finden Sie unter der Adresse: www.camina.de/gestaltungsvarianten.html.

* Bei unserer Ausführung Designbeton handelt es sich um einen in anthrazit durchgefärbten Speicherbeton, welcher in der Oberfläche endbehandelt, sprich gewachst, poliert und damit versiegelt ist.

Wasserflecken und Gebrauchsspuren jeglicher Art werden nahezu komplett abgewiesen. Die Oberfläche ist daher leicht zu pflegen.

Eine spezifische Eigenschaft dieses Materials ist, dass es unterschiedlich große Löcher in der Oberfläche bildet und aufgrund des Poliervorganges hellere Sandkörnchen zum Vorschein treten. Dieses ist ein spezieller Ausdruck des Designbetons und trägt zu seiner Einzigartigkeit in der Ausführung bei.



S2

Maße:
B 890 x H 1630 x
T 585 mm

Abbildung:
Speicherbeton mit
Schieferbeton

Oberflächenveredelung:
Camina Sichtbetonoptik

Kamineinsatz:
Lina GT 4545 s

Ausführung:
Kristall


NW-Leistung: 5 kW





Bei der Camina S2 kann die Abgasführung wahlweise innerhalb der Verkleidung nach hinten oder über das Warmluftgitter nach oben angeschlossen werden.



 Durch eine aktive Hinterlüftung ist – bei nicht zu schützenden Bauteilen – keine zusätzliche Wanddämmung mehr nötig. Dadurch erhält man eine sehr geringe Einbautiefe von nur 585 mm.



S2 mit seitlich bündiger Frontplatte

Maße:	B 710 x H 1630 x T 585 mm
Abbildung:	Speicherbeton mit Naturstein Mocca Creme
Oberflächenveredelung:	Camina Sichtbetonoptik
Kamineinsatz:	Lina GT 4545 h
Ausführung:	Kristall
NW-Leistung:	5 kW



Schieferbeton

Der Camina Schieferbeton ist ein gegossenes Material, das optisch ansprechend wie ein natürlicher Schiefer-Tonstein wirkt. Sein besonderes Merkmal ist, dass er sich sehr glatt und angenehm anfühlt. Schieferbeton splittert und blättert nicht und ist auch abrasiv hoch belastbar.

Die Camina-Anlage S2 bietet als kleine Speicher-Anlage eine sinnvolle Alternative zum Kaminofen. Das Sockelelement ermöglicht eine einfache Bedienung der dadurch höhergestellten Feuerstätte und ist zugleich z.B. als Holzlager nutzbar.



S3

Maße:
B 600 x H 1877 x
T 600 mm

Abbildung:
Speicherbeton

Oberflächenveredelung:
Camina Silikatanstrich

Kamineinsatz:
Ekko 34(34)57 s

Ausführung:
Kristall

NW-Leistung: 7 kW





S3
 Maße: B 600 x H 1877 x T 600 mm
 Kamineinsatz: Ekko 34(34)57 s
 Abbildung: Speicherbeton mit Designbeton
 Ausführung: Kristall
 Oberflächenveredelung: Camina Silikatanstrich
 NW-Leistung: 7 kW



A+

**S4 Front
 mit gerader Schürze**

Maße: B 1100 x H 1830 x T 750 mm
 Abbildung: Speicherbeton mit Naturstein Grigio
 Oberflächenveredelung: Camina Silikatanstrich
 Kamineinsatz: Pano 5551 s
 Ausführung: Chrom glänzend
 NW-Leistung: 7 kW



**S4 Eck
 mit abgeschrägter Schürze**

Maße: B 900 x H 1850 x T 900 mm
 Abbildung: Speicherbeton mit Naturstein Marone
 Oberflächenveredelung: Camina Silikatanstrich
 Kamineinsatz: Pano 5551 s
 Ausführung: Anthrazit mit Deco Chrom glänzend
 NW-Leistung: 7 kW



S4 – rustikal und gemütlich. Die S4 erhalten Sie als Front- oder Eckanlage. Die Speicherhaube ist wahlweise mit einer geraden oder einer abgeschrägten Schürze erhältlich.



S5 Front

Maße: B 1066 x H 1933 x T 880 mm
 Abbildung: Speicherbeton mit Naturstein Sabbia
 Oberflächenveredelung: Camina Silikatanstrich
 Kamineinsatz: Ronda 5557 s
 Ausführung: Anthrazit
 NW-Leistung: 7 kW

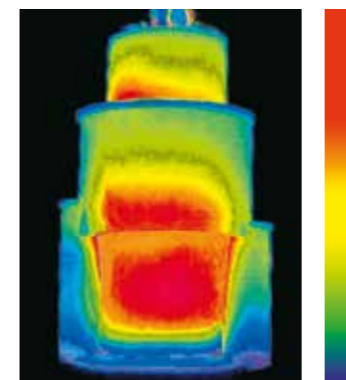


S5 Eck

Maße: B 950 x H 1933 x T 901 mm
 Abbildung: Speicherbeton mit Naturstein Mocca Creme
 Oberflächenveredelung: Camina Silikatanstrich
 Kamineinsatz: Ronda 5557 h
 Ausführung: Anthrazit
 NW-Leistung: 7 kW



Milde, über Stunden anhaltende Strahlungswärme!
 Das links abgebildete Wärmebild zeigt die Verteilung der Wärme innerhalb der Kaminanlage. Die Temperaturentwicklung und Dauer der Wärmespeicherung sehen Sie im Diagramm.



Wärmebild S5 Front

Die Holzauflage betrug bei diesem Beispiel 3 x 3 kg Buchenholz. Danach wurde der Verbrennungsluftregler in der Glutphase geschlossen (Markierung im Diagramm) und die Speichermasse hielt noch über Stunden die Wärme.

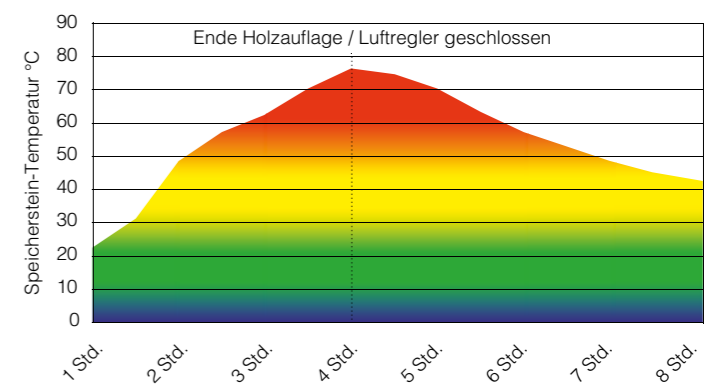


Diagramm Speicherwärme



**S7 TV Kurz mit
Kamineinsatz
Lina TV 6751 s/s**

Maße:
B 1070 x H 1476 x
T 650 mm

Abbildung:
Speicherbeton
Oberflächenveredelung:
Camina Silikatanstrich

Kamineinsatz:
Lina TV 6751 s/s

Ausführung:
Kristall

NW-Leistung: 9 kW





**S7 Hoch
mit Kamineinsatz Lina 5551 s**

Maße: B 1070 x H 1776 x
T 650 mm
Abbildung: Speicherbeton
Oberflächenveredelung: Camina Silikatanstrich
Kamineinsatz: Lina 5551 s
Ausführung: Kristall
NW-Leistung: 7 kW



**S7 Hoch
mit Kamineinsatz Lina 4551 s**

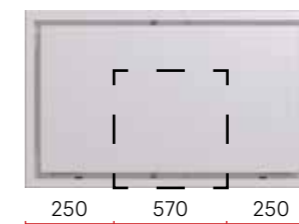
Maße: B 1070 x H 1776 x
T 650 mm
Abbildung: Speicherbeton
Oberflächenveredelung: Camina Silikatanstrich
Kamineinsatz: Lina 4551 s
Ausführung: Kristall
NW-Leistung: 7 kW



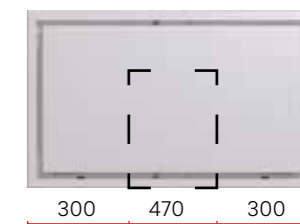
**S7 mit Lina 6751
Draufsicht**



**S7 mit Lina 5551
Draufsicht**



**S7 mit Lina 4551
Draufsicht**



S7 Hoch mit Kamineinsatz Lina 6751 s

Maße: B 1070 x H 1776 x T 650 mm
Abbildung: Speicherbeton
Oberflächenveredelung: Camina Silikatanstrich
Kamineinsatz: Lina 6751 s
Ausführung: Kristall
NW-Leistung: 9 kW



Die S7 ist ein echtes Multitalent. Bei zwei Anlagenhöhen können drei verschiedene Kamineinsatzbreiten verbaut werden – auch als Tunnelversion. Bei der S7 Hoch mit Lina 6751 auf Wunsch mit komplett wasserumspülten Kesselgerät.



S7 TV Hoch Powerbloc

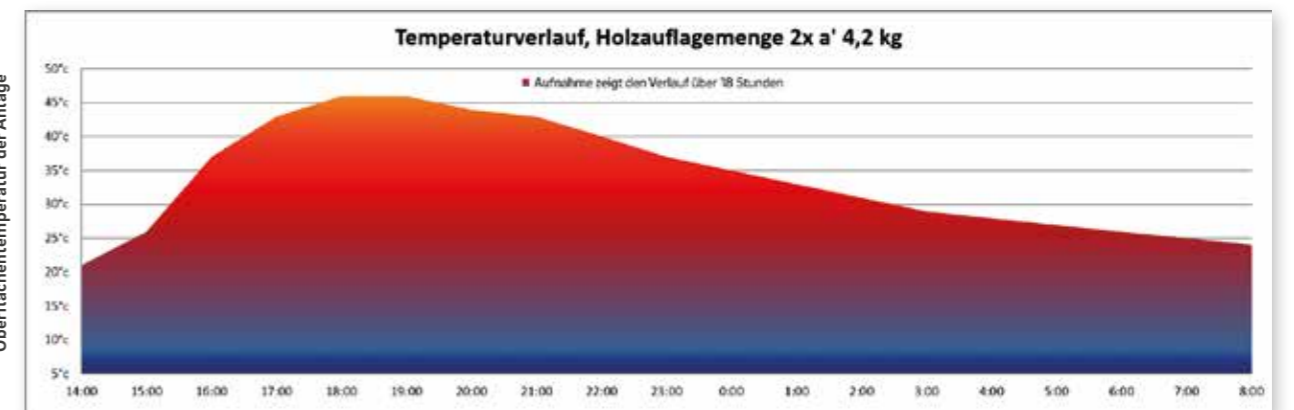
Maße: B 1070 x H 1826 x T 650 mm
 Kamineinsatz: Lina TV 4551 s/s
 Abbildung: Speicherbeton
 Ausführung: Kristall
 Oberflächenveredelung: Camina Silikatanstrich
 NW-Leistung: 7 kW

Langanhaltende Wärme über Stunden

Die Camina S7 Speicherstein-Anlage bekommt mit der S7 TV Hoch Powerbloc als Wärmespeicheranlage prominenten Zuwachs.

Die geschlossene Variante bietet gleichmäßig lang anhaltende, angenehme Strahlungswärme über 18 Stunden. Erreicht wird dies durch Innenwände aus hochwertigen Schamottegussplatten und einem Drehzug aus Schamotteguss. Genauer definiert, die Gesamtwärmeleistung der Anlage an den Aufstellraum beträgt im Schnitt 0,94 kW, davon werden 0,32 kW (34%) über die Scheibe und 0,62 kW (66%) über die Oberfläche der Anlage abgegeben.

Ein großer Vorteil dabei: Es wird nur eine geringe Holzauflagemenge von 2 x 4,2 kg Holz pro Tag benötigt. Damit schonen Sie nicht nur die Umwelt, sondern auch ihren Geldbeutel.





S9 Kurz

Maße: B 730 x H 1870 x T 730 mm
 Abbildung: Speicherbeton mit Naturstein Nero matt
 Oberflächenveredelung: Camina Sichtbetonoptik
 Kamineinsatz: Ekko 45(45)57 s
 Ausführung: Kristall
 NW-Leistung: 7 kW



S9 Kurz in Kombination mit Natursteinbank (mit Überstand)

S9 Hoch in Kombination mit Natursteinbank (mit Überstand)

S9 Maxi in Kombination mit Natursteinbank (mit Überstand)



S9 Hoch

Maße: B 730 x H 2538 x T 730 mm
 Abbildung: Speicherbeton mit Designbeton
 Oberflächenveredelung: Camina Silikatanstrich
 Kamineinsatz: Ekko 45(45)57 s
 Ausführung: Kristall
 NW-Leistung: 7 kW





S9 Maxi

Maße:
B 730 x H 2097 x
T 730 mm

Abbildung:
Speicherbeton mit
Designbeton

Oberflächenveredelung:
Camina Sichtbetonoptik

Kamineinsatz:
Ekko 45(45)80 h

Ausführung:
Kristall

NW-Leistung: 7 kW

A



S10 Kurz
 Maße: B 1115 x H 1508 x T 730 mm Kamineinsatz: Ekko R 67(45)51 h
 Abbildung: Speicherbeton mit Designbeton Ausführung: Kristall
 Oberflächenveredelung: Camina Silikatanstrich NW-Leistung: 9 kW



**S10 Kurz
 in Kombination mit Naturstein-Feuertisch**



Maße: B 1343 x H 1448 x T 867 mm
 Abbildung: Speicherbeton mit Naturstein Grigio
 Oberflächenveredelung: Camina Silikatanstrich
 Kamineinsatz: Ekko R 67(45)51 h
 Ausführung: Chrom glänzend
 NW-Leistung: 9 kW



S10 Kurz, konvektiver Luftaustritt oben



S10 Hoch, konvektiver Luftaustritt seitlich



S10 Hoch

Maße: B 1115 x H 1998 x T 730 mm
 Abbildung: Speicherbeton mit Designbeton
 Oberflächenveredelung: Camina Silikatanstrich
 Kamineinsatz: Ekko R 67(45)51 h
 Ausführung: Kristall
 NW-Leistung: 9 kW



**S10 Hoch
 in Kombination mit Naturstein-Feuertisch**

Maße: B 1343 x H 1938 x T 867 mm
 Abbildung: Speicherbeton mit Naturstein Grigio
 Oberflächenveredelung: Camina Silikatanstrich
 Kamineinsatz: Ekko R 67(45)51 h
 Ausführung: Chrom glänzend
 NW-Leistung: 9 kW



Kamineinsatz: Ekko W L 67(45)51 h
 Ausführung: Kesselgerät, wasserumspült



Kamineinsatz: Ekko W L 67(45)51 h
 Optionale Ausführung: Aufsatzspeicher

Einige Anlagen der Camina Speichersteinserie bieten durch ihre große Bauart die Möglichkeit, den Kamineinsatz zu optimieren. Wir unterscheiden zwischen Aufsatzspeicher, Heizwasser-Aufsatzregister und wasserumspülten Kamineinsätzen. So wird die Heizenergie optimal genutzt!



S11

Maße: B 1560 x H 1500 x T 900 mm
 Abbildung: Speicherbeton mit Designbeton
 Oberflächenveredelung: Camina Silikatanstrich
 Kamineinsatz: Lina W 6751 s
 Ausführung: Kristall
 NW-Leistung: 9 kW



Feuer trifft Wasser

Neben der behaglichen Strahlungswärme kann Ihre Speicherstein-Anlage gleichzeitig zusätzliches Warmwasser für den zentralen Heizungskreislauf liefern.

Camina-Anlagen sind mit Schmid Kamineinsätzen ausgestattet. Mit dem Wassersymbol gekennzeichnete Anlagen sind auf Wunsch auch wassergeführt. Entweder mit einem Heizwasser-Aufsatzregister, das auf dem Kamineinsatz montiert wird, oder durch ein komplett wasserumspültes Kesselgerät. Welche Optionen möglich sind können Sie der Tabelle auf der letzten Seite entnehmen.



S12 Hoch

Maße: B 690 x H 1890 x T 690 mm
 Abbildung: Speicherbeton
 Oberflächenveredelung: Camina Silikatanstrich
 Kamineinsatz: Ekko U 45(34)51 h
 Ausführung: Anthrazit
 NW-Leistung: 4 kW





S12 Kurz

Maße: B 690 x
H 1580 x T 690 mm

Abbildung:
Speicherbeton

Oberflächenveredelung:
Camina Silikatanstrich

Kamineinsatz:
Ekko U 45(34)51 h

Ausführung:
Anthrazit

NW-Leistung: 4 kW



A



S12 Kurz Grundmodell



S12 Hoch Grundmodell



S12 Kurz mit Naturstein-Bank (mit Überstand)



S12 Hoch mit Naturstein-Bank (mit Überstand)



S12 Kurz mit 2. Unterbauteil



S12 Hoch mit Designbeton

Die Vielfältigkeit der S12 ermöglicht eine optimale Anpassung an Raumhöhe, Einrichtung und Bedienungswunsch. Ganz gleich für welche der Varianten Sie sich entscheiden – auf ein großzügiges Feuer müssen Sie auf keinen Fall verzichten.



S13

Maße:

B 900 x H 1892 x T 815 mm

Abbildung:

Speicherbeton mit Designbeton

Oberflächenveredelung: Camina Sichtbetonoptik

Kamineinsatz: Ekko U 67(45)51 h

Ausführung: Anthrazit

NW-Leistung: 9 kW



S13 mit Naturstein-Bank (mit Überstand)

Maße: B 1080 x H 1892 x T 905 mm
 Kamineinsatz: Ekko U67(45)51 h
 Abbildung: Speicherbeton
 Ausführung: Anthrazit
 Oberflächenveredelung: Camina Silikatanstrich
 NW-Leistung: 9 kW
 Naturstein: Nero



Naturstein-Bänke (mit Überstand)

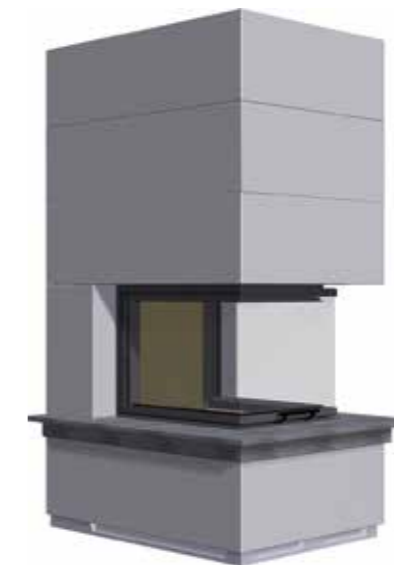
Wer es elegant mag, für den sind die neuen, deutlich schmalere und leichteren Naturstein-Bänke genau das Richtige. Erhältlich für die Speicherstein-Anlagen S9, S12, S13, S14 und S15 der Architektur-Linie.

Bitte beachten Sie:

Naturstein ist, wie der Name schon sagt, ein in freier Natur in Jahrmillionen gewachsenes Produkt, dem wir „nur“ die Form und den letzten Schliff geben können. Abweichungen in der Farbe, der Struktur und der Aderung sind daher ganz natürlich. Das bedeutet, dass jede daraus gefertigte Anlage ein Unikat darstellt, was die hohe Wertigkeit dieses Produktes noch zusätzlich unterstreicht.



S13 mit Naturstein-Bank (mit Überstand)



S14 mit Naturstein-Bank (mit Überstand)



S15 mit Naturstein-Bank (mit Überstand)



S13 schwenkbar mit Designbeton

Maße: B 1080 x H 1892 x T 905 mm
 Kamineinsatz: Ekko U 67(45)51 s
 Abbildung: Speicherbeton
 Ausführung: Anthrazit
 Oberflächenveredelung: Camina Metalleffekttechnik
 NW-Leistung: 9 kW

A



Variante

Die Camina S13 mit Ekko U 67(45)51 ist in der schwenkbaren Ausführung mit Stegen erhältlich.



S13 schwenkbar mit Naturstein-Bank (mit Überstand)



S14

Maße: B 785 x H 1891 x T 1077 mm
 Abbildung: Speicherbeton mit Designbeton
 Oberflächenveredelung: Camina Sichtbetonoptik
 Kamineinsatz: Ekko U 55(67)51 h
 Ausführung: Anthrazit
 NW-Leistung: 9 kW

A

**S13
 in Kombination mit Naturstein-Feuertisch**

Maße: B 1019 x H 1842 x T 876 mm
 Abbildung: Speicherbeton mit Naturstein Nero
 Oberflächenveredelung: Camina Silikatanstrich
 Kamineinsatz: Ekko U 67(45)51 h
 Ausführung: Anthrazit
 NW-Leistung: 9 kW

A



**S14
 in Kombination mit Naturstein-Feuertisch**

Maße: B 904 x H 1841 x T 1136 mm
 Abbildung: Speicherbeton mit Naturstein Grigio
 Oberflächenveredelung: Camina Silikatanstrich
 Kamineinsatz: Ekko U 55(67)51 h
 Ausführung: Anthrazit
 NW-Leistung: 9 kW

A



**S15
 in Kombination mit Naturstein-Feuertisch**

Maße: B 904 x H 1840 x T 907 mm
 Abbildung: Speicherbeton mit Naturstein Marone
 Oberflächenveredelung: Camina Sichtbetonoptik
 Kamineinsatz: Ekko U 55(45)51 h
 Ausführung: Anthrazit
 NW-Leistung: 9 kW

A



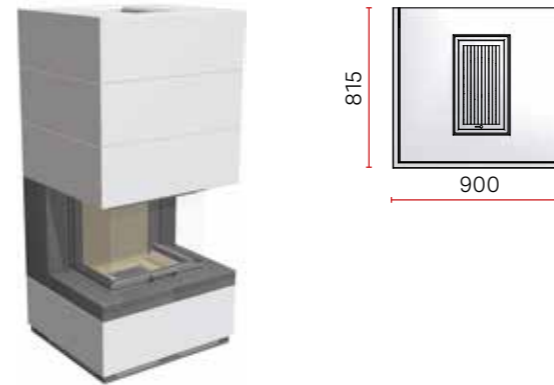


S15

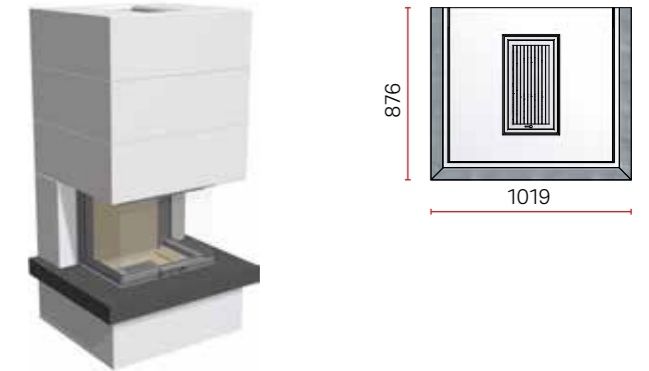
Maße: B 784 x H 1890 x T 848 mm
 Kamineinsatz: Ekko U 55(45)51 h
 Abbildung: Speicherbeton mit Designbeton
 Ausführung: Anthrazit
 Oberflächenveredelung: Camina Sichtbetonoptik
 NW-Leistung: 9 kW

A

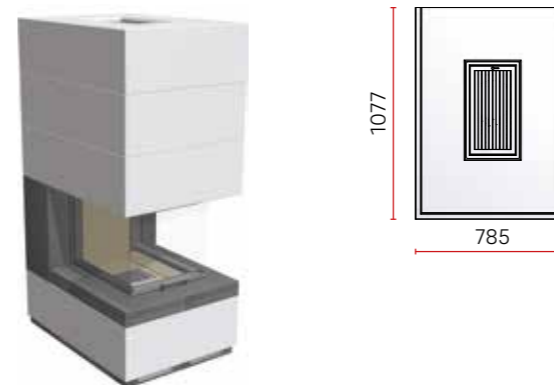
S13 in Kombination mit Designbeton
 Ansicht / Draufsicht



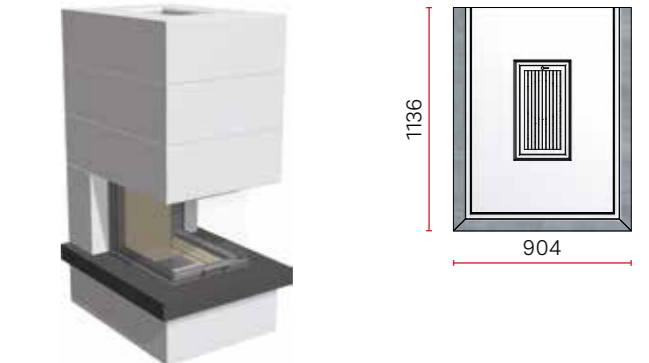
S13 in Kombination mit Naturstein-Feuertisch
 Ansicht / Draufsicht



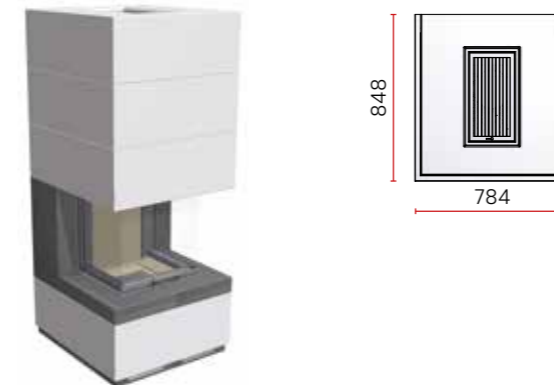
S14 in Kombination mit Designbeton
 Ansicht / Draufsicht



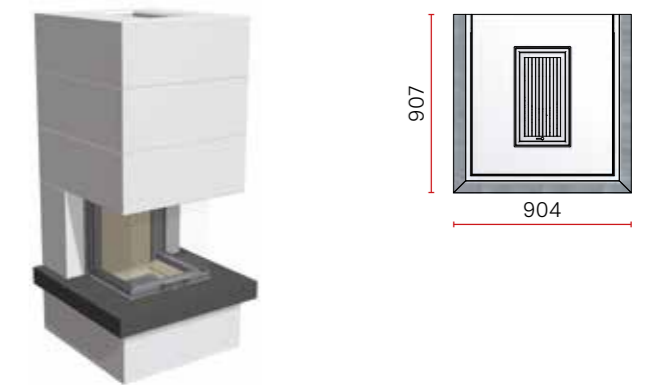
S14 in Kombination mit Naturstein-Feuertisch
 Ansicht / Draufsicht



S15 in Kombination mit Designbeton
 Ansicht / Draufsicht



S15 in Kombination mit Naturstein-Feuertisch
 Ansicht / Draufsicht



Die „Speicher-Ekkos“ mit dreiseitiger Feuersicht (Ekko U) erhalten Sie in verschiedenen Höhen und Breiten – mit und ohne Naturstein-Feuertisch.



**GERMAN
DESIGN
AWARD
SPECIAL
2016**



PLUS X AWARD*
ausgezeichnet als:
**BESTES PRODUKT
DES JAHRES
2014**



PLUS X AWARD*
2014 ausgezeichnet für:
**High Quality
Design
Funktionalität**

S16

Maße:
B 608 x H 1580 x
T 572 mm

Abbildung:
Speicherbeton mit Front-
applikation in Rostoptik

Oberflächenveredelung:
Camina Sichtbetonoptik

Kamineinsatz:
Ekko U 45(34)51 h

Ausführung:
Anthrazit

NW-Leistung: 4 kW

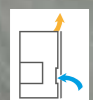




S16 mit offenem Podest H 310 mm

Maße: B 608 x H 1840 x T 572 mm
 Abbildung: Speicherbeton
 Oberflächenveredelung: Camina Sichtbetonoptik

Kamineinsatz: Ekko U 45(34)51 h
 Ausführung: Anthrazit
 NW-Leistung: 4 kW



A+

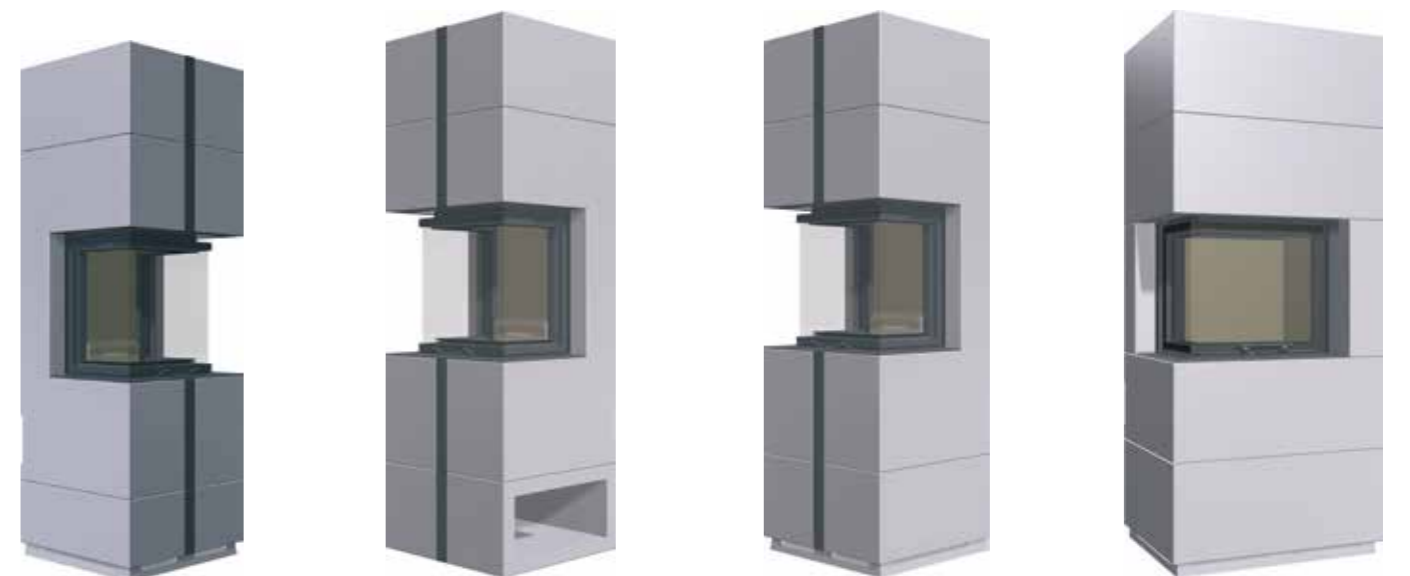


S17 mit 2. Unterbauteil

Maße: B 835 x H 1967 x T 630 mm
 Abbildung: Speicherbeton
 Oberflächenveredelung: Camina Sichtbetonoptik
 Kamineinsatz: Ekko L 55(34)51 h
 Ausführung: Kristall
 NW-Leistung: 5 kW



A



**S16 mit Unterbauteil
H 230 mm**

**S16 mit Podest
H 310 mm**

**S16 mit Unterbauteil
H 310 mm**

**S17 2. Unterbauteil
H 350 mm**



S17
 Maße: B 835 x H 1617 x T 630 mm
 Abbildung: Speicherbeton
 Oberflächenveredelung: Camina Sichtbetonoptik
 Kamineinsatz: Ekko R 55(34)51 h
 Ausführung: Kristall
 NW-Leistung: 5 kW



S17
 Maße: B 835 x H 1617 x T 630 mm
 Abbildung: Speicherbeton mit Designbeton
 Oberflächenveredelung: Camina Silikatanstrich
 Kamineinsatz: Ekko L 55(34)51 h
 Ausführung: Kristall
 NW-Leistung: 5 kW



Hinterlüftete Rückwand

Durch eine aktive Hinterlüftung ist – bei nicht zu schützenden Bauteilen – keine zusätzliche Wanddämmung mehr nötig. Dadurch lässt sich auch diese Kaminanlage wandbündig aufstellen. Die S17 kann entweder links- oder rechtsseitig aufgebaut werden.





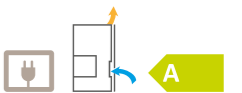
S18-Retro ohne Bank

Maße: B 998 x H 1550 x T 629 mm
 Abbildung: Speicherbeton
 Oberflächenveredelung: Camina Silikatanstrich
 Kamineinsatz: Lina 6757 h
 Ausführung: Kristall
 NW-Leistung: 9 kW



S18-Retro mit Bank

Maße: B 1561 x H 1621 x T 745 mm
 Abbildung: Speicherbeton mit Designbeton-Bank
 Oberflächenveredelung: Camina Silikatanstrich
 Kamineinsatz: Lina 6757 h
 Ausführung: Kristall
 NW-Leistung: 9 kW



Kamineinsatz-Ausführung Kristall

Bei allen Lina und zweiseitigen Ekko Kamineinsätzen ist die Ausführung Kristall Standard. Die 4-seitig bedruckte Glasscheibe ist optisch hervorragend geeignet für moderne Fassaden.



S19-Retro

Maße:	B 739 x H 1748 x T 550 mm	Kamineinsatz:	Lina GT 4557 h
Abbildung:	Speicherbeton mit Frontapplikation in Rostoptik	Ausführung:	Kristall
Oberflächenveredelung:	Camina Sichtbetonoptik	NW-Leistung:	5 kW



S19-Retro mit Holzfach

Maße:	B 739 x H 1748 x T 550 mm
Maße Holzfach:	B 740 x H 459 x T 550 mm
Abbildung:	Speicherbeton mit Designbeton und Holzfach
Oberflächenveredelung:	Camina Silikatanstrich
Kamineinsatz:	Lina GT 4557 h
Ausführung:	Kristall
NW-Leistung:	5 kW



Mit der Applikation in Rostoptik können Sie Ihre Speicherstein-Anlage noch mehr veredeln und individualisieren – Ihrer Kreativität sind hierbei keine Grenzen gesetzt.
Weitere Informationen finden Sie auf Seite 60 und 61.





S20-Retro

Maße:	B 890 x H 1799 x T 890 mm	Kamineinsatz:	Ekko 45(45)57 h
Abbildung:	Speicherbeton	Ausführung:	Kristall
Oberflächenveredelung:	Camina Silikatanstrich	NW-Leistung:	7 kW



S20-Retro

Maße:	B 890 x H 1799 x T 890 mm
Abbildung:	Speicherbeton
Oberflächenveredelung:	Camina Silikatanstrich
Kamineinsatz:	Ekko 45(45)57 s
Ausführung:	Kristall
NW-Leistung:	7 kW

A

Diese Anlage erhalten Sie auch mit passender Abdeckplatte als Eckausführung.





S22 GO-Line (mit Wandanschluss)

Maße: B 700 x H 1972 x T 800 mm
 Kamineinsatz: Profi GO 7
 Abbildung: Speicherbeton
 Ausführung: K Kristall
 Oberflächenveredelung: Camina Silikatanstrich
 NW-Leistung: 1 kW

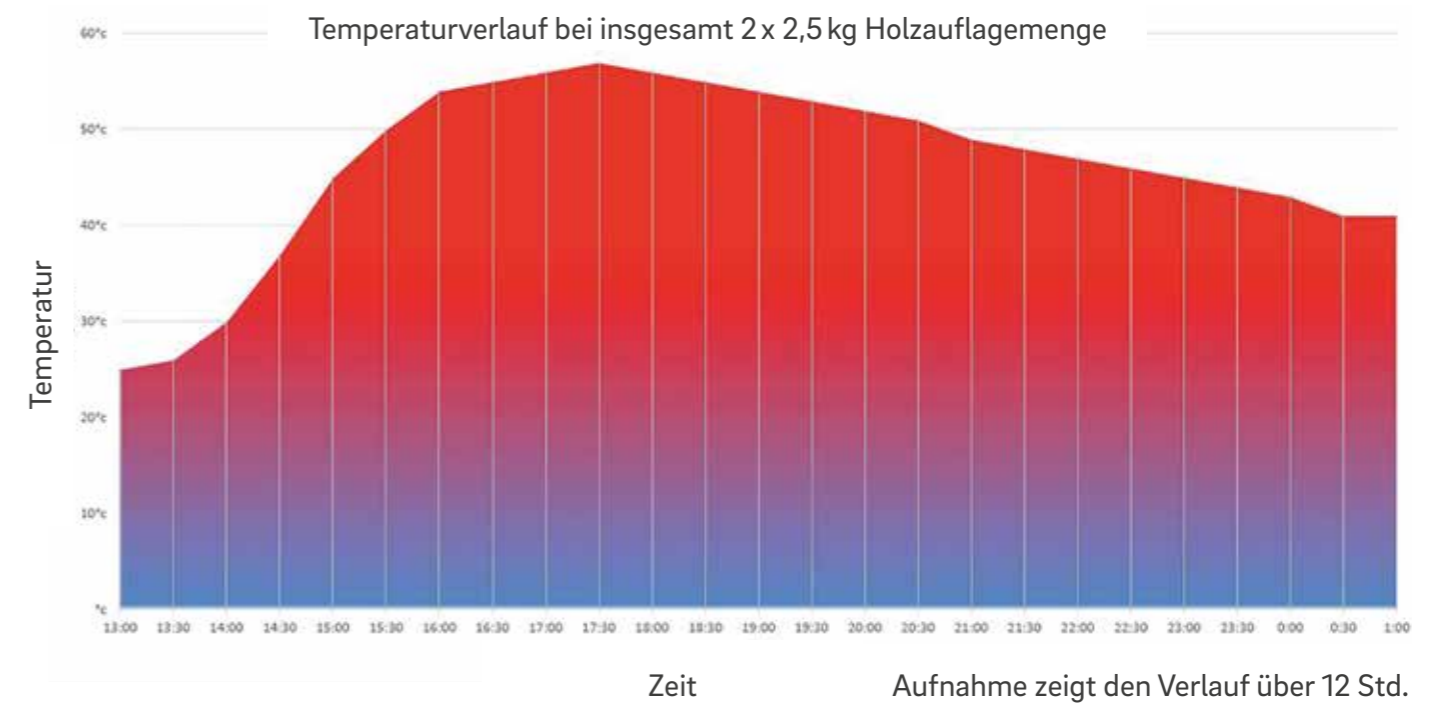
A+



S22 GO-Line (mit Deckenanschluss)

Mit der S22 GO-Line hat die neue Camina Grundofen-Serie begonnen.
 Dabei reicht ein Befeuern mit gerade einmal 2 x 2,5 kg Holzauflagenmenge aus, um eine angenehme und gesunde Wärmeabgabe von von mindestens 12 Stunden zu erreichen.

A+



Oberflächen- veredelung

Was die bestechende Optik der Camina Speicherstein-Anlagen ausmacht, ist die puristische Oberfläche aus Speicherbeton.

Da dieser Look bereits während der Herstellung entsteht, ist jede Anlage durch ihre einzigartige Oberflächenbeschaffenheit ein echtes Unikat.

Bei Unregelmäßigkeiten im Material handelt es sich um produktionsbedingte Eigenschaften. Oft wird aber eine einheitliche, ebene Oberfläche gewünscht. In enger

Zusammenarbeit mit der Firma Brillux haben wir drei

Veredelungstechniken – speziell für unsere Speicherstein-

Anlage – entwickelt. Alle Oberflächenveredelungen sind u.a.

für den Anstrich von Speicherstein-Anlagen geeignet und sind

jeweils in vielen Farbvariationen erhältlich.

Camina Sichtbetonoptik

Die Beton-Optik der S-Anlagen lässt sich mit dieser Anwendungstechnik problemlos wiederherstellen.

Für alle, die das puristische Design der Anlagen bevorzugen, das durch die Fertigung der einzelnen Teile entsteht, eignet sich am besten die Camina Sichtbetonoptik. Dadurch lässt sich eine ebene Oberfläche in Betonlook herstellen, die eventuelle fertigungsbedingte Unebenheiten im Material verdeckt.



Camina Sichtbetonoptik

Camina Metalleffekttechnik

Ein besonders hochwertiger und außergewöhnlicher Effekt bietet die Camina Metalleffekttechnik, die nur auf den ersten Blick wie ein gewöhnlicher Anstrich der Anlage wirkt. Denn bei Lichteinfall kommt die Besonderheit zum Vorschein: Ein dezenter metallischer Glanz. So ist ihr Kamin immer wieder ein echter Hingucker!

Dieser Effekt entsteht durch eine metallische Effektspachtelmasse und erzielt eine hochwertige Anlagengestaltung. Die Farbtonauswahl kann nach Farbfächer getroffen werden.



Camina Metalleffekttechnik

Camina Silikatanstrich

Mit eigens abgestimmten, hochwertigen und lösemittelfreien Innensilikatfarben können die Speicherstein-Anlagen ganz individuell gestaltet werden.

Um Ihrer Anlage allein einen modischen „Farbtupfer“ zu verpassen, empfehlen wir den Camina Silikatanstrich. Je nach Geschmack und Wohnsituation können Sie bei dieser Option nahezu jeden möglichen Farbton wählen.



Camina Silikatanstrich

Front-Applikationen

Bei Camina heißt es im Zuge der Designoffensive neue Akzente durch Frontapplikationen in trendiger Rostoptik oder geöltem Rohstahl zu setzen. Auf der rechten Seite finden Sie einige Gestaltungsbeispiele für das neue Oberflächendesign. Der Gestaltungsvielfalt sind keine Grenzen gesetzt.

Je nach Wunsch kann jede Fläche mit den neuen Rostoptik-Applikationen ganz individuell auf Anfrage belegt werden. Das besondere Aussehen erhalten die Anlagen durch eine beständige Porzellanoberfläche, die härter als Stahl und leichter als Aluminium ist.

Außerdem können Sie auf Anfrage Bankablagen und Frontblenden aus Rohstahl in geölter oder lackierter Optik erhalten.



Beispiel S2



Beispiel S16



Beispiel S17



Beispiel S19-Retro



Stilkamine klassisch

Klassische Naturstein-Anlagen
für stilvolles Wohnen



N1

Maße: B 1600 x H 1290 x T 300 mm

Naturstein: Blanco Nacarado mit Negro Abanilla

Kamineinsatz: Lina 7363 h mit Blendrahmen

Ausführung: Kristall

NW-Leistung: 9 kW



Naturstein - immer ein Unikat

Camina bietet Ihnen ein einmalig vielfältiges Programm an Fassaden aus Naturstein in klassischer Form.

Was ist überhaupt Naturstein? Naturstein ist – wie der Name schon sagt – ein in freier Natur in Jahrmillionen gewachsenes Produkt, dem wir „nur“ die Form und den letzten Schliff geben. Neben Kalkstein und Marmor wird Sandstein verarbeitet.

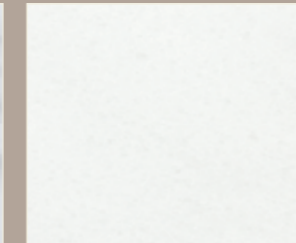
Natursteinfassaden werden überwiegend in Handarbeit gefertigt. Diese Handwerkskunst wird nur noch von wenigen beherrscht. Jede Verkleidung ist somit ein Unikat, bei dem Sie bei Ihrer Bestellung auch Sonderwünsche einbringen können.

Die Natursteinvielfalt

Natursteinserie klassisch



Blanco Carrara



Blanco Macael



Crema Marfil



Marron Emperador



Negro Abanilla



Rojo Alicante



Rosa Claro



Rosa Crema

Sandstein



Arenisca San Miguel



Blanco Nacarado



Caliza Moka



Travertino Romano

Naturstein ist, wie der Name schon sagt, ein in freier Natur in Jahrmillionen gewachsenes Produkt, dem wir „nur“ die Form und den letzten Schliff geben können. Abweichungen in der Farbe, der Struktur und der Aderung sind daher ganz natürlich. Das bedeutet, dass jede daraus gefertigte Anlage ein Unikat darstellt, was die hohe Wertigkeit dieses Produktes noch zusätzlich unterstreicht.



N1

Maße: B 1600 x H 1290 x T 300 mm
 Naturstein: Caliza Moka
 Kamineinsatz: Lina 7363 h
 Ausführung: Kristall
 NW-Leistung: 9 kW



N2

Maße: B 1600 x H 1280 x T 545 mm
 Naturstein: Rosa Crema
 Kamineinsatz: Lina 7363 h mit Blendrahmen
 Ausführung: Kristall
 NW-Leistung: 9 kW



N5

Maße: B 1260 x H 1070 x T 210 mm
 Naturstein: Arenisca San Miguel
 Kamineinsatz: Lina 7363 h mit Blendrahmen
 Ausführung: Kristall
 NW-Leistung: 9 kW

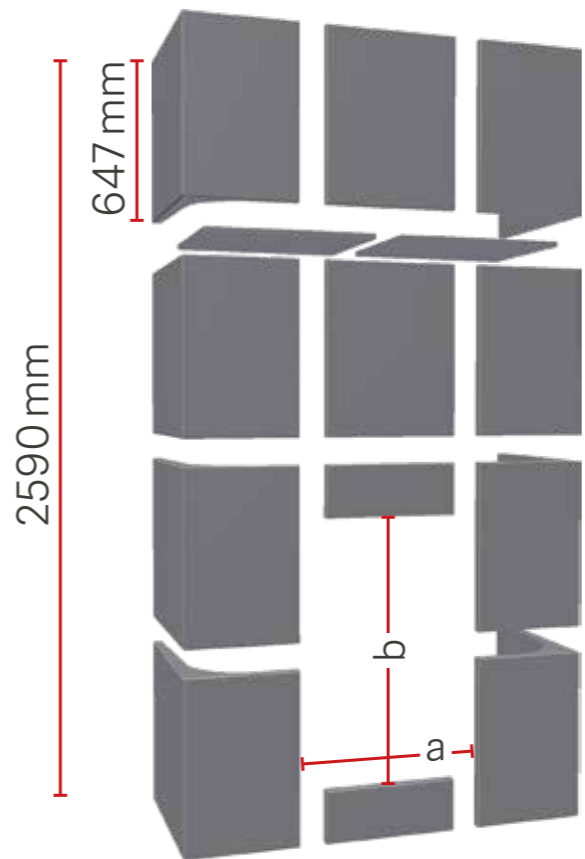


Handwerkskunst

In modernen Wasserstrahl- und Laserschneideanlagen werden die Natursteinplatten vorgeschritten und anschließend mehrfach poliert und versiegelt. Das Erstellen der Applikationen erfolgt jedoch weiterhin in traditioneller Handarbeit. Diese Handwerkskunst wird nur noch von wenigen beherrscht. Jede Verkleidung ist somit ein Unikat, bei dem Sie bei Ihrer Bestellung auch Sonderwünsche einbringen können.



Eine individuelle Bauweise ermöglichen die Camina Speicherblöcke – aus armiertem Speicherbeton, welcher die Strahlungswärme der Feuerstätte auch Stunden nach dem Abbrand speichert und sanft abgibt.



Camina Speicherblöcke

Diese Speicherblöcke können so zusammengestellt werden, dass der gewünschte Kamineinsatz in der dadurch entstandenen Wand nahezu verschwindet und eine Naturstein-Anlage oder auch eine individuelle Verkleidung für den Einsatz davor installiert werden kann. Durch die Verwendung dieser fertigen Abmauerung erreicht man eine enorme Zeitersparnis. Sie können aus einem vielfältigem Sortiment aus Naturstein-Anlagen für die Installation wählen.

Bauteilesatz aus einer hochwertigen Speichermasse für Stilkaminfassaden, bestehend aus 14 Einzelteilen mit Nut und Feder, inkl. Kleber.

Gesamtbreite		1350 mm	1550 mm	1850 mm
Maße a x b		500 x 904 mm	700 x 904 mm	1000 x 904 mm
Kamineinsatzbreite	450 mm	✓	–	–
	550 mm	–	✓	–
	670 mm	–	✓	–
	730 mm	–	–	✓
	870 mm	–	–	✓
	1000 mm	–	–	✓

N3
 Maße: B 1450 x H 1160 x T 300 mm
 Naturstein: Blanco Nacarado mit Habana
 Kamineinsatz: Lina 7357 h mit Blendrahmen
 Ausführung: Kristall
 NW-Leistung: 9 kW





N8
(Sonderanfertigung – weitere Größen auf Anfrage)



Maße: B 1450 x H 910 x T 120 mm
 Naturstein: Negro Abanilla
 Kamineinsatz: Lina 10051 h
 Ausführung: Kristall
 NW-Leistung: 10 kW

N8
 Maße: B 1170 x H 910 x T 120 mm
 Naturstein: Negro Abanilla
 Kamineinsatz: Lina 6751 h
 Ausführung: Kristall
 NW-Leistung: 9 kW



Die modernen Stilfeassaden werden mit Hightech-Maschinen gefertigt. Mit Wasserstrahltechnik wird das Werkstück hierbei aus massivem Material geschnitten.



N9

Maße:
B 1150 x H 1200 x
T 280 mm

Naturstein:
Caliza Moka mit
Negro Abanilla

Kamineinsatz:
Lina 5557 h

Ausführung:
Kristall

NW-Leistung: 7 kW



A+



N10
 Maße: B 900 x H 1055 x T 150 mm Kamineinsatz: Lina 4557 h
 Naturstein: Negro Abanilla Ausführung: Kristall
 NW-Leistung: 7 kW



N11

Maße: B 1200 x H 1275 x T 280 mm
 Naturstein: Caliza Moka
 Kamineinsatz: Lina 6780 h mit Blendrahmen
 Ausführung: Kristall
 NW-Leistung: 9 kW



N12

Maße: B 1300 x H 1140 x T 300 mm
 Naturstein: Caliza Moka
 Kamineinsatz: Lina 7363 h mit Blendrahmen
 Ausführung: Kristall
 NW-Leistung: 9 kW



Klassische Stilfassaden sind absolut zeitlos.

Camina fertigt Natursteinfassaden auch für „geformtes“ Feuer, das heißt eckige, runde oder prismatische Feuerstätten.



N13

Maße: B 1440 x H 1090 x T 300 mm

Naturstein: Travertino Romano

Kamineinsatz: Lina 7363 h mit Blendrahmen

Ausführung: Kristall

NW-Leistung: 9 kW



N14

Maße: B 1300 x H 1147 x T 470 mm

Naturstein: Rojo Alicante

Kamineinsatz: Pano 6757 h

Ausführung: Anthrazit

NW-Leistung: 9 kW



N16

Maße: B 1230 x H 1120 x T 380 mm

Naturstein: Crema Marfil

Kamineinsatz: Lina 7363 h mit Blendrahmen

Ausführung: Kristall

NW-Leistung: 9 kW



N17

Maße: B 1360 / 1130 x H 1120 x T 300 mm

Naturstein: Arenisca San Miguel

Kamineinsatz: Ekko R 67(45)57 h

Ausführung: Kristall

NW-Leistung: 9 kW





N18
 Maße: B 1100 x H 1025 x T 400 mm
 Naturstein: Crema Marfil
 Kamineinsatz: Pano 5557 h
 Ausführung: Anthrazit
 NW-Leistung: 7 kW



N19

Maße: B 1100 x H 1160 x T 300 mm
 Naturstein: Travertino Romano
 Kamineinsatz: Lina 4557 h
 Ausführung: Kristall
 NW-Leistung: 7 kW



N20

Maße: B 1240 x H 1430 x T 300 mm
 Naturstein: Arenisca San Miguel
 Kamineinsatz: Lina 6780 h mit Blendrahmen
 Ausführung: Kristall
 NW-Leistung: 9 kW



N21

Maße: B 1320 x H 1210 x T 250 mm
 Naturstein: Rojo Alicante mit Crema Marfil
 Kamineinsatz: Lina 6757 s
 Ausführung: Kristall
 NW-Leistung: 9 kW





N22

Maße: B 1300 x H 1130 x T 300 mm
 Naturstein: Blanco Carrara
 Kamineinsatz: Lina 7363 h
 Ausführung: Kristall
 NW-Leistung: 9 kW

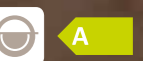


Ein zeitloses Design in natürlichen Farben und die wunderschöne Präsenz des in Millionen von Jahren gewachsenen Natursteins, verkörpert in einem elegant-edlen Stück Lebensart.



N23

Maße: B 970/970 x H 1095 x T 230 mm
 Naturstein: Caliza Moka
 Kamineinsatz: Ekko 45(45)57 h
 Ausführung: Kristall
 NW-Leistung: 7 kW





N24 Amberes

Maße: B 1450 x H 1340 x T 450 mm
 Naturstein: Arenisca San Miguel
 Kamineinsatz: Lina 7363 h mit Blendrahmen
 Ausführung: Kristall
 NW-Leistung: 9 kW



N25 Atlanta

Maße: B 1760 x H 1278 x T 470 mm
 Naturstein: Blanco Carrara
 Kamineinsatz: Lina 8757 h mit Blendrahmen
 Ausführung: Kristall
 NW-Leistung: 10 kW



N26 Bruselas

Maße: B 1250 x H 1015 x T 250 mm
 Naturstein: Crema Marfil
 Kamineinsatz: Lina 7363 h mit Blendrahmen
 Ausführung: Kristall
 NW-Leistung: 9 kW



N27 Burgos

Maße: B 1250 x H 1035 x T 280 mm
 Naturstein: Crema Marfil
 Kamineinsatz: Lina 7363 h mit Blendrahmen
 Ausführung: Kristall
 NW-Leistung: 9 kW



N28 Celine

Maße: B 1260 x H 1050 x T 200 mm
 Naturstein: Caliza Moka
 Kamineinsatz: Lina 7363 h mit Blendrahmen
 Ausführung: Kristall
 NW-Leistung: 9 kW





N29 Merida
 Maße: B 1300 x H 1100 x T 250 mm
 Naturstein: Crema Marfil
 Kamineinsatz: Lina 7363 h mit Blendrahmen
 Ausführung: Kristall
 NW-Leistung: 9 kW



N30 Nat
 Maße: B 1250 x H 1150 x T 200 mm
 Naturstein: Blanco Nacarado
 Kamineinsatz: Lina 6757 h
 Ausführung: Kristall
 NW-Leistung: 9 kW



N31 Oslo
 Maße: B 1350 x H 1240 x T 380 mm
 Naturstein: Caliza Moka
 Kamineinsatz: Lina 7363 h mit Blendrahmen
 Ausführung: Kristall
 NW-Leistung: 9 kW



N32 Oxford
 Maße: B 1300 x H 1070 x T 350 mm
 Naturstein: Rosa Crema
 Kamineinsatz: Lina 7363 h mit Blendrahmen
 Ausführung: Kristall
 NW-Leistung: 9 kW



N33 Paris
 Maße: B 1400 x H 1230 x T 350 mm
 Naturstein: Rosa Claro
 Kamineinsatz: Lina 7363 h mit Blendrahmen
 Ausführung: Kristall
 NW-Leistung: 9 kW





N34 Pisa

Maße: B 1400 x H 1100 x T 300 mm
 Naturstein: Rosa Crema
 Kamineinsatz: Lina 7363 h mit Blendrahmen
 Ausführung: Kristall
 NW-Leistung: 9 kW



N35 Praga

Maße: B 1230 x H 1100 x T 250 mm
 Naturstein: Blanco Carrara
 Kamineinsatz: Lina 7363 h mit Blendrahmen
 Ausführung: Kristall
 NW-Leistung: 9 kW



N38 Verona

Maße: B 1550 x H 1200 x T 350 mm
 Naturstein: Blanco Macael
 Kamineinsatz: 10057 h mit Blendrahmen
 Ausführung: Kristall
 NW-Leistung: 10 kW



N39 Viena

Maße: B 1500 x H 1240 x T 300 mm
 Naturstein: Blanco Carrara
 Kamineinsatz: Lina 7363 h mit Blendrahmen
 Ausführung: Kristall
 NW-Leistung: 9 kW



N36 Preston

Maße: B 1760 x H 1326 x T 470 mm
 Naturstein: Rosa Claro
 Kamineinsatz: Lina 10057 h mit Blendrahmen
 Ausführung: Kristall
 NW-Leistung: 10 kW



N37 Riga

Maße: B 1300 x H 1070 x T 250 mm
 Naturstein: Crema Marfil
 Kamineinsatz: Lina 7363 h mit Blendrahmen
 Ausführung: Kristall
 NW-Leistung: 9 kW



N40 Washington

Maße: B 1500 x H 1120 x T 370 mm
 Naturstein: Arenisca San Miguel
 Kamineinsatz: Lina 7363 h mit Blendrahmen
 Ausführung: Kristall
 NW-Leistung: 9 kW



Stilkamine modern

Naturstein-Anlagen im
modernen Design



L-Banco Breit

Maße: B 1600 x H 1300 x T 440 mm

Kamineinsatz: Lina 10051 h

Naturstein: Negro Abanilla

Ausführung: Kristall

NW-Leistung: 10 kW



Moderne Kaminfassaden aus Naturstein

Naturstein-Anlagen gelten zu Recht als besonders wertvoll, schließlich ist bei der Herstellung viel Handarbeit gefragt. Vom Steinbruch bis zur fertigen Naturstein-Kaminanlage ist es ein weiter Weg. Doch nachdem alle Schritte vollzogen sind, haben Sie ein unverwechselbares Einzelstück: Edler Naturstein in Verbindung mit moderner Schmid Feuerungstechnik – für lang anhaltende Freude am Flammenspiel.

Die modernen Kaminfassaden bietet Camina auch in einem kleineren Format, für geringeren Wärmebedarf.

Weitere Informationen erhalten Sie auf unserer Internetseite: <http://www.camina.de/stilkamine-modern.html>

Die Natursteinvielfalt

Natursteinserie modern

Naturstein-Anlagen **modern**

Bitte wählen Sie für die Modelle N8 Breit und N9 aus den Natursteinsorten klassisch.



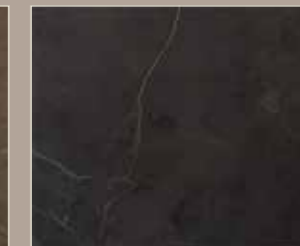
Celia



Crema Marfil



Habana



Negro Abanilla



Blanco Nacarado



Ramage



Zweifarbzig (Aufpreis)

Naturstein ist, wie der Name schon sagt, ein in freier Natur in Jahrmillionen gewachsenes Produkt, dem wir „nur“ die Form und den letzten Schliff geben können. Abweichungen in der Farbe, der Struktur und der Aderung sind daher ganz natürlich. Das bedeutet, dass jede daraus gefertigte Anlage ein Unikat darstellt, was die hohe Wertigkeit dieses Produktes noch zusätzlich unterstreicht.



Cubic

Maße:
B 1200 x H 1200 x
T 275 mm

Naturstein:
Negro Abanilla

Kamineinsatz:
Lina 6757 s

Ausführung:
Kristall

NW-Leistung: 9 kW



A



L Breit

Maße: B 1600 x H 1300 x T 440 mm
 Naturstein: Habana
 Kamineinsatz: Lina 10051 h mit Blendrahmen
 Ausführung: Kristall
 NW-Leistung: 10 kW



L Hoch

Maße: B 1000 x H 1600 x T 440 mm
 Naturstein: Crema Marfil
 Kamineinsatz: Lina 4580 h
 Ausführung: Kristall
 NW-Leistung: 7 kW



L-Banco Breit

Maße: B 1600 x H 1300 x T 440 mm
 Naturstein: Negro Abanilla
 Kamineinsatz: Lina 10051 h mit Blendrahmen
 Ausführung: Kristall
 NW-Leistung: 10 kW



L-Banco Hoch

Maße: B 1000 x H 1600 x T 440 mm
 Naturstein: Crema Marfil
 Kamineinsatz: Lina 4580 h
 Ausführung: Kristall
 NW-Leistung: 7 kW





Modis Breit

Maße:
B 1800 x H 1230 x
T 200 mm

Naturstein:
Negro Abanilla mit
Blanco Nacarado

Kamineinsatz:
Lina 10051 h mit
Blendrahmen

Ausführung:
Kristall

NW-Leistung: 10 kW





Modis Hoch

Maße: B 1200 x H 1800 x T 200 mm
 Naturstein: Celia mit Negro Abanilla
 Kamineinsatz: Lina 4580 h
 Ausführung: Kristall
 NW-Leistung: 7 kW

A



Moon Breit

Maße: B 1900 x H 1100 x T 120 mm
 Naturstein: Celia mit Negro Abanilla
 Kamineinsatz: Lina 10057 h mit Blendrahmen
 Ausführung: Kristall
 NW-Leistung: 10 kW



Zweifarbig

Die zweifarbigen Natursteinfassaden werden in einer Kombination aus harmonisch aufeinander abgestimmten Marmorsorten zusammengefügt. Die Übergänge werden dabei passgenau gefertigt, so dass sich ein fugenfreies Bild ergibt.



Moon Hoch

Maße:
B 1100 x H 1900 x
T 140 mm

Naturstein:
Blanco Nacarado mit
Habana

Kamineinsatz:
Lina 4580 h

Ausführung:
Kristall

NW-Leistung: 7 kW





Sun

Diese Camina Anlage können Sie sowohl im Hoch- als auch im Querformat installieren. Der Kamineinsatz ist eine Sonderanfertigung und mit der runden Sichtscheibe ein echter Hingucker.

Diese Naturstein-Anlage wird, wie auf dem unteren Bild zu erkennen ist, seitlich befeuert.



Sun

Maße: B 1500 x H 1000 x T 100 (820) mm

Kamineinsatz: Sonderanfertigung Rundfront, mit seitlicher Befeuerung

Naturstein: Ramage

Ausführung: Rundfront Anthrazit, Befeuerung Kristall

NW-Leistung: 7 kW



Technisches Zubehör – Übersicht

Anlagen-Modell	Heizwasser-Aufsatzregister	Kesselgerät Lina W / Ekko W	Aufsatzspeicher	Warmluft-Aufsatzregister	Elektrischer Türantrieb	Außenbefeuerung	Tunnelversion
Speicherstein-Anlagen							
S2	-	-	-	-	-	-	-
S3	-	-	-	-	-	-	-
S4 Front / Eck (mit gerader Schürze)	✓	-	✓	-	-	✓	-
S4 Front / Eck (mit geneigter Schürze)	-	-	-	-	-	✓	-
S5 Front / Eck	✓	-	✓	-	-	✓	-
S7 Kurz	-	-	-	-	-	-	✓
S7 Hoch	-	✓ (nur Lina W 6751 s)	✓ (nur mit drei Speicherringen)	-	-	-	✓
S7 TV Hoch Powerbloc	-	-	-	-	-	-	✓
S9 Kurz	-	-	-	-	-	✓	-
S9 Hoch	-	-	✓	-	-	✓	-
S9 Maxi	-	-	-	-	-	✓	-
S10 Kurz	-	-	-	-	-	✓	-
S10 Hoch	-	✓	✓	-	-	✓	-
S11	-	✓	-	-	-	✓	-
S12 Kurz	-	-	-	-	-	-	-
S12 Hoch	-	-	-	-	-	-	-
S13	-	-	-	-	-	-	-
S14	-	-	-	-	-	-	-
S15	-	-	-	-	-	-	-
S16	-	-	-	-	-	-	-
S17	-	-	-	-	-	-	-
S18 – Retro	-	-	-	-	✓	-	-
S19 – Retro	-	-	-	-	-	-	-
S20 – Retro	-	-	-	-	-	-	-
S22 GO-Line	-	-	-	-	-	-	-
Naturstein-Anlagen (klassisch)							
N1	✓	✓	✓	✓	✓	✓	✓
N2	✓	✓	✓	✓	✓	✓	✓
N3	✓	-	✓	✓	✓	✓	✓
N5	✓	✓	✓	✓	✓	✓	✓
N8	✓	✓	✓	✓	✓	✓	✓
N9	✓	-	✓	✓	-	✓	✓
N10	✓	-	✓	✓	-	✓	✓
N11	-	-	-	-	✓	✓	✓
N12	✓	✓	✓	✓	✓	✓	✓
N13	✓	✓	✓	✓	✓	✓	✓
N14	✓	-	✓	✓	✓	✓	✓
N16	✓	✓	✓	✓	✓	✓	✓
N17	-	-	-	✓	✓	✓	-
N18	✓	-	✓	✓	-	✓	-
N19	✓	-	✓	✓	-	✓	✓
N20	-	-	-	-	✓	✓	✓
N21	✓	-	✓	✓	✓	✓	✓
N22	✓	✓	✓	✓	✓	✓	✓

Anlagen-Modell	Heizwasser-Aufsatzregister	Kesselgerät Lina W / Ekko W	Aufsatzspeicher	Warmluft-Aufsatzregister	Elektrischer Türantrieb	Außenbefeuerung	Tunnelversion
Naturstein-Anlagen (klassisch)							
N23	-	-	-	✓	-	✓	-
N24 (Amberes)	✓	✓	✓	✓	✓	✓	✓
N25 (Atlanta)	✓	-	✓	✓	✓	✓	✓
N26 (Bruselas)	✓	✓	✓	✓	✓	✓	✓
N27 (Burgos)	✓	✓	✓	✓	✓	✓	✓
N28 (Celine)	✓	✓	✓	✓	✓	✓	✓
N29 (Merida)	✓	✓	✓	✓	✓	✓	✓
N30 (Nat)	✓	-	✓	✓	✓	✓	✓
N31 (Oslo)	✓	✓	✓	✓	✓	✓	✓
N32 (Oxford)	✓	✓	✓	✓	✓	✓	✓
N33 (Paris)	✓	✓	✓	✓	✓	✓	✓
N34 (Pisa)	✓	✓	✓	✓	✓	✓	✓
N35 (Praga)	✓	✓	✓	✓	✓	✓	✓
N36 (Preston)	-	-	-	✓	✓	✓	✓
N37 (Riga)	✓	✓	✓	✓	✓	✓	✓
N38 (Verona)	-	-	-	✓	✓	✓	✓
N39 (Viena)	✓	✓	✓	✓	✓	✓	✓
N40 (Washington)	✓	✓	✓	✓	✓	✓	✓
Naturstein-Anlagen (modern)							
Cubic	✓	-	✓	✓	✓	✓	✓
L-Banco Breit	-	-	-	✓	✓	✓	✓
L-Banco Breit S	✓	-	✓	✓	✓	✓	✓
L-Banco Hoch	-	-	-	-	-	✓	✓
L-Banco Hoch S	-	-	-	-	-	✓	✓
L Breit	-	-	-	✓	✓	✓	✓
L Breit S	✓	-	✓	✓	✓	✓	✓
L Hoch	-	-	-	-	-	✓	✓
L Hoch S	-	-	-	-	-	✓	✓
Modis Breit	-	-	-	✓	✓	✓	✓
Modis Breit S	✓	-	✓	✓	✓	✓	✓
Modis Hoch	-	-	-	-	-	✓	✓
Modis Hoch S	-	-	-	-	-	✓	✓
Moon Breit	-	-	-	✓	✓	✓	✓
Moon Breit S	✓	-	✓	✓	✓	✓	✓
Moon Hoch	-	-	-	-	-	✓	✓
Moon Hoch S	-	-	-	-	-	✓	✓
Sun	✓	-	✓	✓	-	-	-

WEITERES ZUBEHÖR FINDEN SIE IM BEREICH SCHMID – ODER SPRECHEN SIE UNS AN!

Wir beraten Sie gerne!

Stempel

